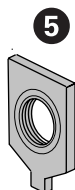
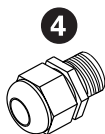
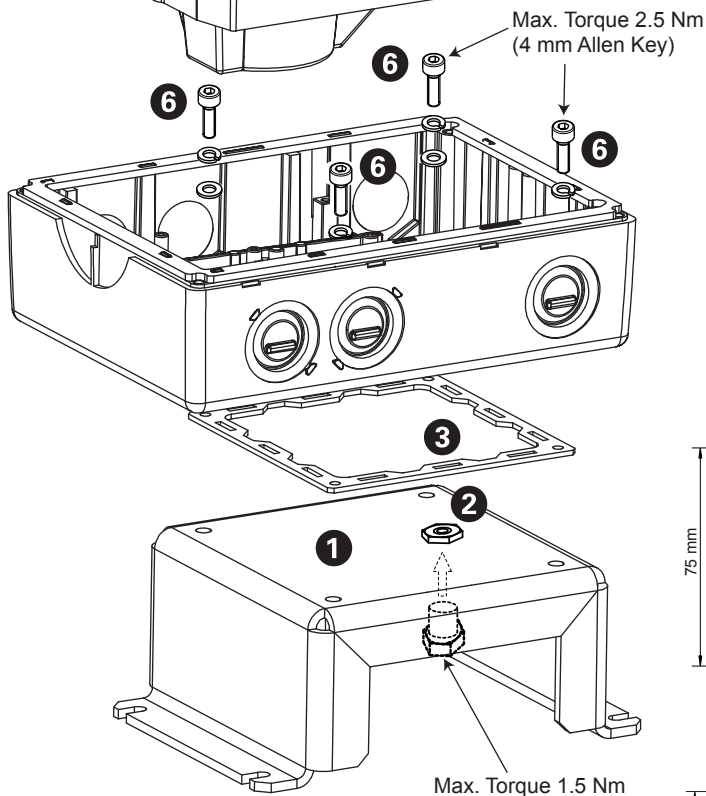
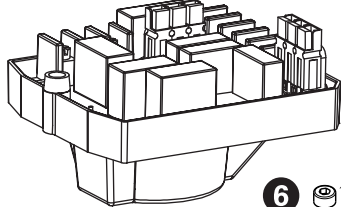
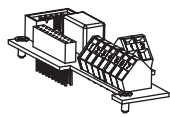
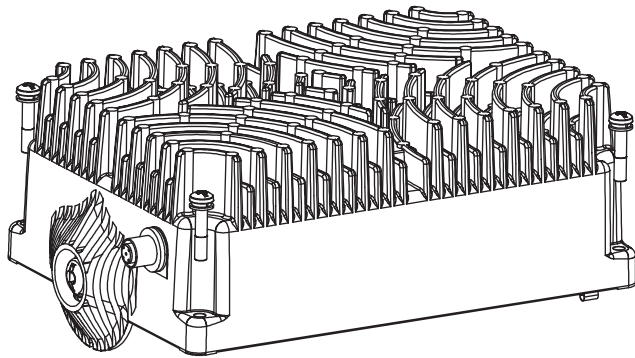


MM411 Wall Mounting Kit



Wall Mounting Kit
(6SE6401-0WM00-0AA0)
Contents:

- 1 x Wall Mounting Bracket **1**
- 1 x Gortex Membrane **2**
- 1 x Gasket **3**
- 1 x Cable Gland **4**
- 1 x Gland Fixing Plate **5**
- 4 x Hexagonal Socket Head Screws, Spring Washers & Flat Washers **6**



The gasket supplied with the inverter must be discarded. The gasket **3** supplied with the Wall Mounting Kit must be used.



Die Dichtung, die mit dem Umrichter geliefert wird, ist zu entfernen. An ihrer Stelle muss die Dichtung, **3** welche mit dem "Wall Mounting Kit" geliefert wird, eingesetzt werden.

